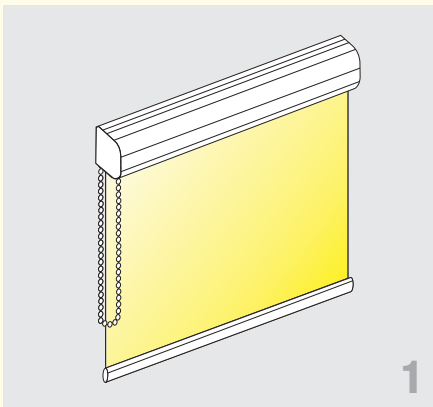
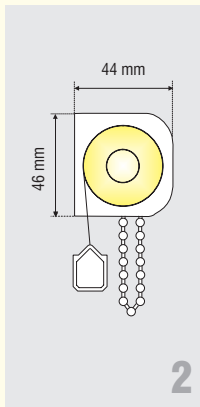


Rollo:



Kassette:



Montage:

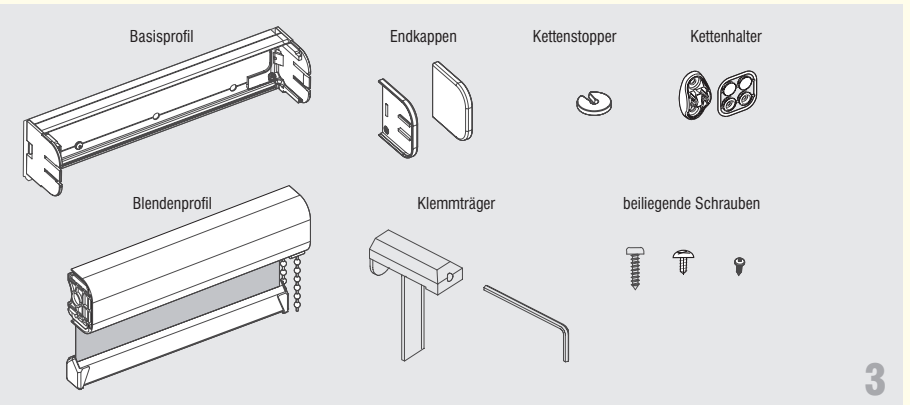
Zur erleichterung der Montage wird die Kassette in zwei Profilen geliefert.
Nehmen Sie diese bitte vorsichtig aus der Verpackung. Achten Sie darauf, keine scharfkantigen Gegenstände zum Öffnen der Verpackung zu verwenden, die das Rollo beschädigen könnten.
Versuchen Sie bitte nicht den Behang abzuwickeln indem Sie die Kette bedienen, da der Behang so zerknittern könnte.

vor der Montage:

Ermitteln Sie die Anzahl der notwendigen Bohrungen. Diese sind vom Behang und dem Untergrund abhängig. Auf dem Basisprofil befindet sich eine Markierungslinie

Bitte die Ausrichtung des Rollos mit der Wasserwaage durchführen!

Teile zur Befestigung des Rollos:



Wand- und Deckenmontage / Montage direkt am Fenster - geschraubt:

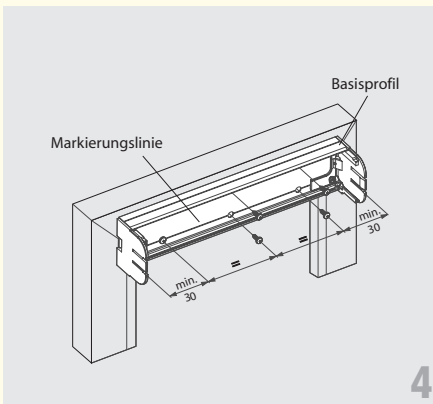


Abb. 4:

Halten Sie das Profil an den Montageort, markieren Sie die Bohrlöcher und stellen Sie die Bohrungen her. Bei Laibungsmontage empfehlen wir die Verwendung von 6er Dübeln. Für Rigipswände bitte entsprechende Spezialdübel einsetzen. Auf Metall- oder Holzuntergründen können selbstschneidende Schrauben verwendet werden, so dass sie Bohrung des Untergrundes entfällt.

Wand- und Deckenmontage / Montage direkt am Fenster - geschraubt:

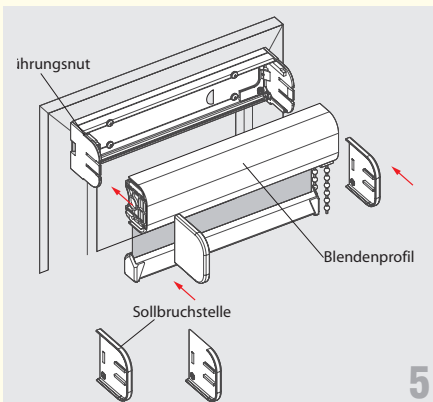


Abb. 5:

Schieben Sie nun das Blendenprofil entlang der Führungsnut in das Basisprofil einrasten, evtl. einen Gummihammer verwenden). Dann die Profilentkappen an das Blendenprofil.

Wandmontage - geklebt:

Statt einer Schraubmontage kann das Rollo-Basisprofil mit Hilfe von doppelseitigem Klebeband (nicht im Lieferumfang enthalten) auch auf dem Fenster- rahmen geklebt werden. Hierbei kann das Basisprofil schon vor der Montage mit dem Blendenprofil zusammengesetzt werden.

Markieren Sie die Bohrungen an der Decke und verfahren Sie danach wie Abb. 4 und Abb. 5.

Klemmträgermontage:

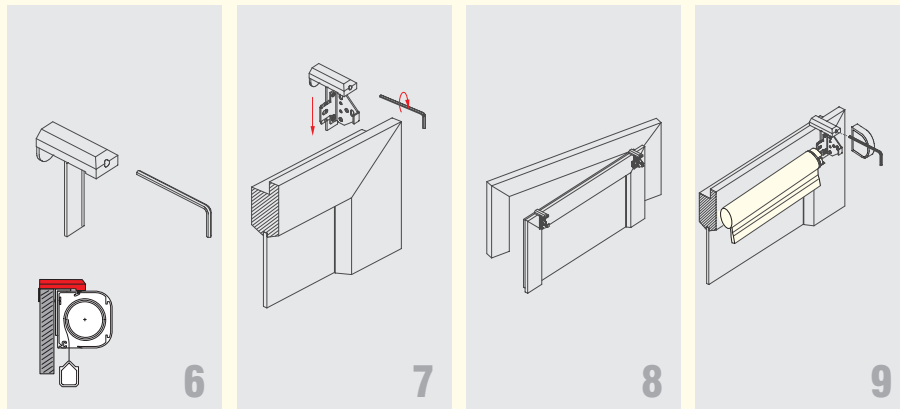


Abb. 7, 8:

Befestigen Sie die Klemmträger am Fensterflügel mit dem beigefügten Inbusschlüssel.

Abb. 9:

Setzen Sie das Rollo in den Träger und ziehen Sie den Klemmträger mit Hilfe des Inbusschlüssels fest.

Montage des Kettenstoppers:

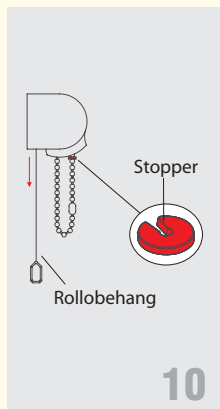


Abb. 10:

Rollen Sie das Rollo ab und drücken den Stopper unterhalb der Endkappe in die Kette.

Dachfenstermontage:

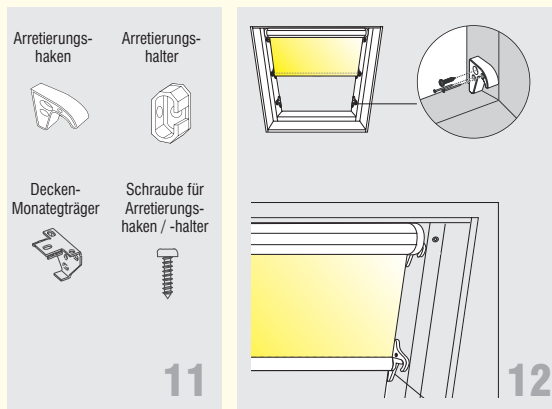


Abb. 11, 12:

Befolgen Sie bitte die Schritte der Abb. 4, 5, 10.

Nur Deckenmontage möglich!

Setzen Sie anschließend die beigefügten Arretierungshaken (bei Laibungsmontage) / -halter (bei Wand- oder Laibungsmontage) an die gewünschten Haltepositionen.

Teile zur Befestigung der Seilführung:



Montage der Seilführung:

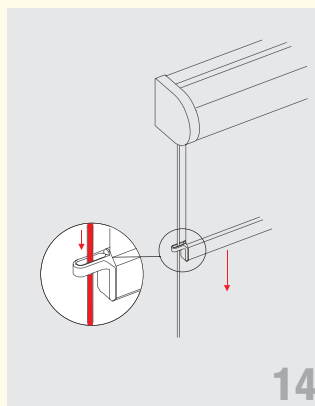
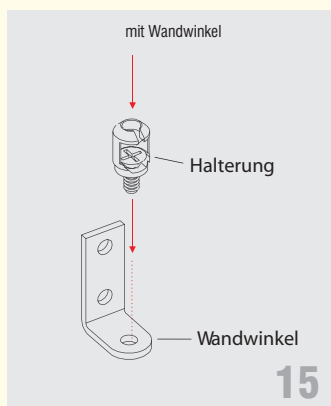


Abb. 14:

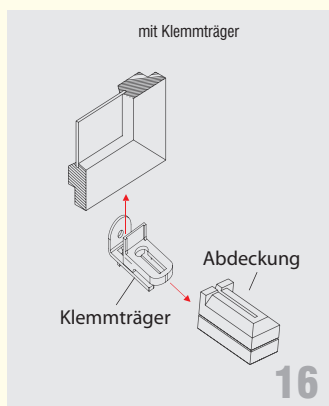
Rollobehang auf ein Drittel Höhe abrollen. Die Enden der vormontierten Seile durch die Ösen der Endkappe führen.

Lassen Sie das Rollo herunter und markieren Sie die untere Position der Seilführung auf dem Fensterflügel, der Laibung oder der Fensterbank. Das Seil sollte dabei mittig durch die Öse der Endkappe verlaufen.

Montage der Seilführung:



15



16

Abb. 15, 16:

Rollobehang auf gewünschte Endposition einstellen. Position der Wandwinkel (Abb. 15) bzw. Klemmträger (Abb. 16) bestimmen und an die gewünschte Stelle montieren.

Bei Klemmträgermontage (Abb. 16) die Abdeckung des Klemmträgers vorher entfernen. Anschließend befestigen Sie die Halterung am Wandwinkel (Abb. 15).

Bei Montage auf die Fensterbank wird die Halterung direkt dort festgeschraubt - ohne Wandwinkel.

Bei der Klemmträgermontage (Abb. 16) wird die Halterung nicht benötigt.

Montage der Seilführung:

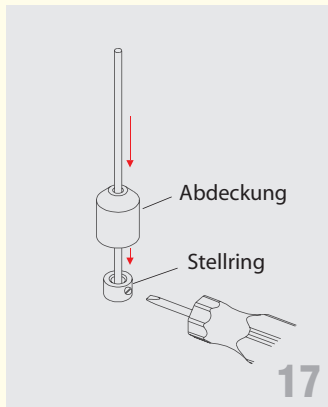
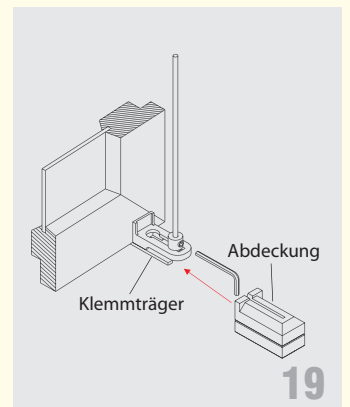
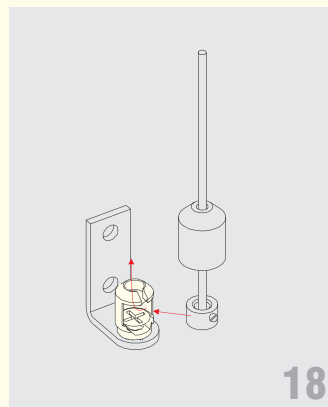


Abb. 17:
Erst die Abdeckung, dann den Stelling auf das Seil ziehen. Schrauben Sie den Stelling an der gewünschten Position am unteren Seilende locker an.

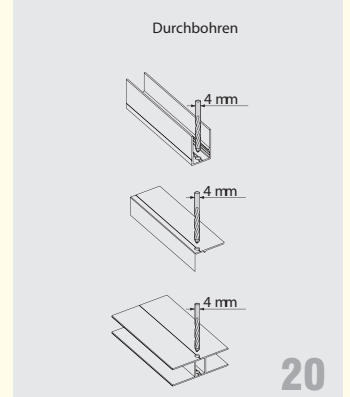


Montage der Seilführung:

Abb. 18, 19:
Hängen Sie das Seil mit dem Stelling in die Halterung (Abb.18) bzw. in den Klemmträger (Abb. 19) ein. Kürzen Sie das Seil auf die gewünschte Länge. Durch verschieben des Stellringes korrigieren Sie die Seilspannung. Ziehen Sie den Stelling mit Hilfe des Inbusschlüssels fest. Bei der Klemmträgervariante schieben Sie anschließend die Abdeckung auf (Abb. 19).

Montage der Profilverführung / des Mittelprofils (30 x 19):

Bei Rahmen- bzw. Flügelmontage muss die Auflagefläche mindestens **11 mm** betragen. Ermitteln Sie die Anzahl der notwendigen Bohrungen, mindestens jedoch drei. Die beiden äußeren Bohrungen sollten zum Profilende einen Abstand von ca. **30 mm** haben.



Montage der Profilverführung / des Mittelprofils (30 x 19):

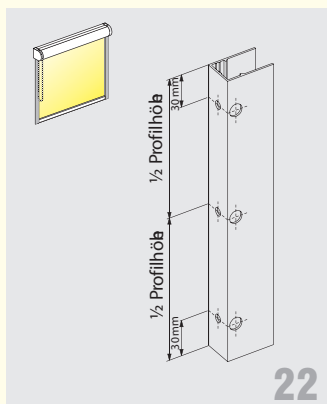
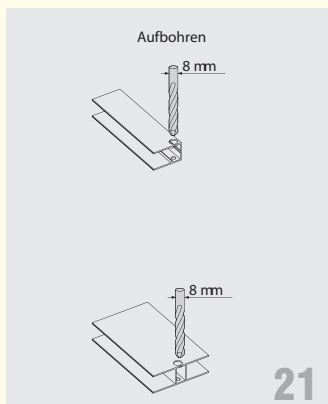


Abb. 20 - 22 :
Markieren Sie die zu bohrenden Stellen, können gegebenenfalls vor und durchbohren mit einem Metallbohrer (4 mm Durchmesser) das Profil. Bei Wand- / Flügelmontage durchbohren Sie bitte beide Schenkel des Profils. Die Bohrungen, die in den Raum zeigen, bohren Sie bitte mit einem 8 mm Metallbohrer auf.

- Bei Fensterflügelmontage können Sie mit selbstschneidenden Schrauben arbeiten (gegebenenfalls vorbohren).
- Für die Wandmontage empfehlen wir 6er Dübel (bitte verwenden Sie Senkkopfschrauben, um Behang und Fallstab nicht zu behindern).

Montage der Profilverführung / des Mittelprofils (30 x 19):

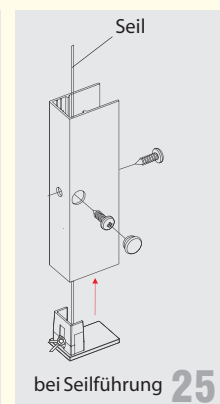
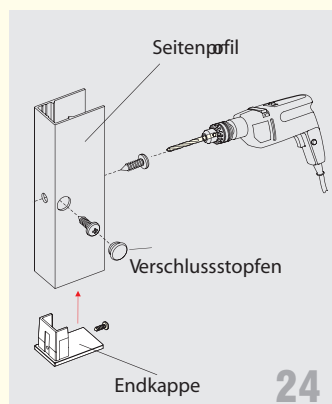
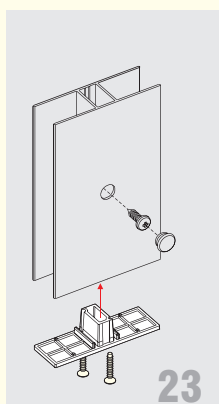


Abb. 23 - 25:
Schrauben Sie die Profilverführung fest. Dann verschließen Sie (bei Wand- und Flügelmontage) die 8 mm Bohrung mit dem beiliegenden Verschlussstopfen. Setzen Sie anschließend die Endkappe auf das Profil.

Bei Seilführung Endkappen durch Spannung der Schnur auf die Profile setzen (siehe Abb. 24).

Montage des Einfallprofils:

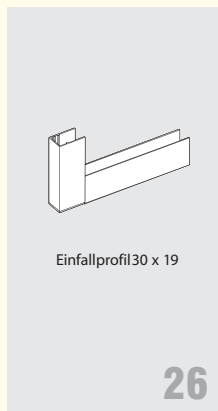
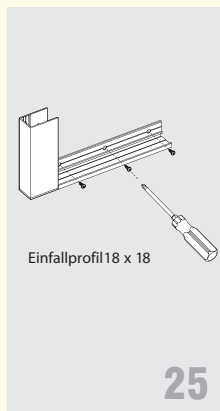


Abb. 25, 26:

Verfahren Sie bei der Montage bitte wie Abb. 20 - 25)

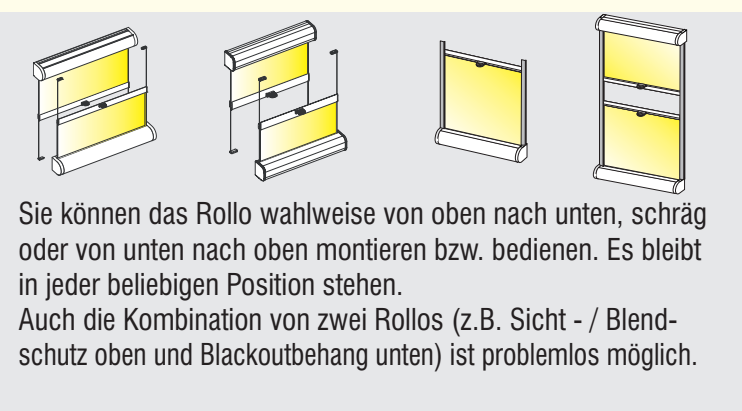


Fall das Bohren am Fenster nicht erwünscht ist, empfehlen wir die Montage mit unserem Spezialklebeband (bis 80° C dauerhaft und bis 120° C kurzzeitig temperaturbeständig - nicht im Lieferumfang enthalten!). Bitte reinigen Sie die zu klebenden Oberflächen sorgfältig mit Spiritus und kleben das Klebeband auf die Profilverführung. Streichen Sie über die Schutzfolie um eventuelle Luftblasen zu entfernen.

Ziehen Sie die Schutzfolie ab und pressen das Profil fest an den Montageort. Die Haftbarkeit ist vom Untergrund abhängig.

Teile zur Befestigung der Multistop-Anlage:

Montage der Multistop-Anlage:



Montage der Multistop-Anlage:

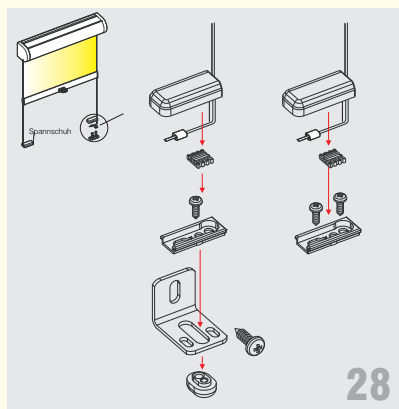


Abb. 28

Lassen Sie das Rollo herunterunter und markieren Sie die Position der Spannschuhbefestigung. Schrauben Sie das Halteplättchen an und setzen Sie alle Teile wie in Abb. 28 ineinander.

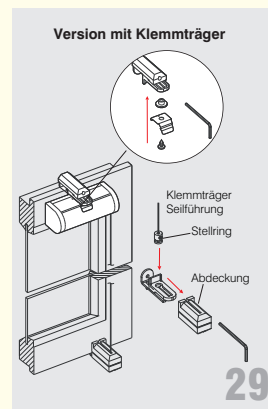


Abb. 29:

Befestigen Sie den Clip am Klemmträger (oben). Dazu das Gleitstück in die Aufnahme des Klemmträgers legen und den Clip festschrauben. Dann die Kassette einclippen. Befestigen Sie danach den Klemmträger (unten) auf dem Fensterflügel.

Montage der Multistop-Anlage:

Pflegehinweise:

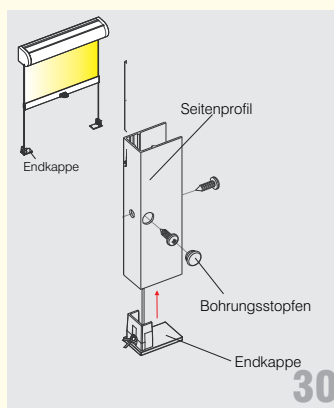


Abb. 30:

Verfahren Sie mit den Profilen wie in Abb. 20 - 25. Die Profile müssen parallel zueinander verlaufen, im rechten Winkel zur Kassette. Endkappen durch Spannung der Schnur auf die Profile aufsetzen.

Bei leichten Verschmutzungen, die Kunststoffteile des Rollos mit einem feuchten Tuch reinigen